

EST. 2009

# VIAPRINTIX

Professional Prints for  
Amazing Ideas

# Inleiding

Het doel van deze brochure is u zo goed mogelijk te informeren over onze oplossingen om de visibiliteit van uw bedrijf naar een hoger niveau te tillen. We geven u ook graag een blik in de werking en de filosofie van ViaPrintix.

## INHOUDSTAFEL

### Werking & Bedrijfsfilosofie

Missie en doelstellingen	6
Ecologie binnen ons bedrijf	8
Doelgroepen	10
Workflow	12
Team van professionals	14
Machinepark	16
Grafische ontwerp, branding & huisstijl	18
Testimonials	52
Referenties	54
Contact informatie	55

### Oplossingen op Maat

Print to Plate	22
Stretchdoeken & Frames	24
Gevelconstructies	26
Interieurstyling	28
Wayfinding	32
Lichtreclame	34
Digitale Toepassing	40
POS Materiaal	42
Laser Graveren	44
Bestickering	46
Car wrapping & Bestickering	48

The background is a vibrant, abstract composition of colors and textures. It features a gradient from deep blue at the top to bright yellow and orange at the bottom. There are numerous splatters, smudges, and streaks of color, including purple, pink, and red, scattered across the blue background. The overall effect is dynamic and energetic.

**Werking &  
Bedrijfsfilosofie**

# Missie & Doelstellingen

Bij ViaPrintix staan klanttevredenheid en duurzaamheid centraal. Onze missie is om een breed gamma aan hoogwaardige oplossingen te bieden om bedrijven te helpen bij het optimaliseren van hun visibiliteit. We gebruiken onze know-how van idee tot plaatsing om onze klanten volledig te ontzorgen. Daarbij trachten we de wensen van de klant in te vullen, met net dat beetje extra waar we bekend voor zijn.



## KLANTGERICHTHEID

Onze klanten staan centraal in alles wat we doen. We streven ernaar om uitstekende klantenservice te bieden, van het eerste contact tot uitwerking en onderhoud. We werken nauw samen met onze klanten om hun behoeften en verwachtingen te begrijpen en op maat gemaakte oplossingen te bieden die aan hun eisen voldoen.



## KWALITEIT

We streven ernaar om fier te zijn op alles wat we afleveren. Onze ervaren professionals, geavanceerde technologieën en zorgvuldig geselecteerde materialen voldoen aan de hoogste normen. Door zowel de planning van projecten en onze eigen productie van A tot Z onder de knie te hebben leveren we enkel perfectie.



## INNOVATIE

We volgen steeds de nieuwste trends en ontwikkelingen in onze sector. We streven om up-to-date oplossingen te bieden voor de groeiende vraag naar creatieve en gepersonaliseerde visibiliteit. We investeren in nieuwe technologieën en blijven leren en evolueren om aan de behoeften van onze klanten te voldoen.



## DUURZAAMHEID

We zijn toegewijd aan duurzaamheid en minimaliseren onze impact op het milieu door te streven naar het gebruik van gerecycleerde materialen. We bevorderen energie-efficiënte processen en investeren in milieuvriendelijke inkt en chemische stoffen. Ons afvalbeheer is gericht op recycling en verantwoorde verwijdering van afval.

# Ecologie binnen ons bedrijf

Een duurzaamheidsbeleid uitstippelen is op vlak van bedrijfsvoering en producten een traject van lange adem. Een traject dat we bij ViaPrintix serieus nemen. Voor onszelf, voor jou en voor de toekomstige generaties na ons.

Om jou als klant, leverancier of partner inzicht te geven in wat we doen om te vergroenen, lijsten we de belangrijkste initiatieven op. Eerlijk, transparant en met de belofte dat het hier niet eindigt.



## GEBOUW & WAGENPARK

Een energiezuinig gebouw met een gezond binnenklimaat is goed voor onze medewerkers en de planeet. Daarom plaatsten we extra isolatie op het dak. Er kwam ook een driewandige lichtstraat in plaats van een enkelwandige – goed voor 35 procent betere isolatie. Boven op de 216 aanwezige zonnepanelen, installeerden we er nog 411 voor een totale output van 236 kWp.

In de hal werd alle verlichting vervangen door ledverlichting die energie bespaart en langer meegaat.

Bovendien maakten de meeste wagens op klassieke brandstof plaats voor hybride wagens met een betere CO<sub>2</sub>-balans.



## PRODUCTIEPROCES

Bij de productie van jouw prints, wraps & stickers zorgen we voor maximale efficiëntie en minimaal verlies. Al het afval wordt ecologisch gesorteerd voor een vlottere verwerking en recyclage.

Omdat alsmaar meer klanten vragen naar prints op duurzame materialen, zitten er voortaan groene en pvc-vrije producten in ons gamma – van ecologische stickers tot plaatmateriaal.

Recent kochten we een nieuwe ledprinter, de Agfa Jeti Tauro 2500, die 20 procent minder energie verbruikt dan zijn voorganger en draagt tal van certificaten:

Greenguard GOLD - TSCA Compliance - REACH Compliance

# Doelgroepen

De veelzijdigheid van ons bedrijf weerspiegelt zich in de diversiteit van onze doelgroepen. Elke klant heeft andere behoeften en door ons breed scala aan toepassingen kunnen wij hier perfect op inspelen.



## RETAILERS EN B2B

Je digitaal drukwerk spreekt voor jou. Voor consistente kwaliteit, neem je best een vaste partner onder de arm. Jij praat, wij luisteren en geven deskundig advies. Samen brainstormen we over de beste uitwerking van jouw project. We zijn het gelukkigst als we jouw binnen- en buitenreclame op (ijzersterke) poten zetten.

Op groot formaat, kleine oplages, aanzienlijke bestellingen? Onze messcherpe prijzen snijden elke twijfel weg. Je ontwerpen rollen uit de meest geavanceerde printers en jij krijgt een scherp, kleur- en krasbestendig resultaat.



## RECLAMEBUREAUS

Jij (be)denkt, wij produceren. Je idee is pas af als het áf is. Van jouw amazing idea maken wij een meesterwerkje. Wij kruipen vlotjes in de huid van onze sparringpartner en geven technisch advies op maat van uw opdrachten. Over visuele communicatie en grootformaatdrukwerk praten we meer dan zomaar een woordje mee.

Of we omver vallen van een excentriek voorstel? Integendeel, het is onze specialiteit. Maar ook een standaardopdracht vinden we fijn om vorm te geven. We hanteren voor elke opdracht dezelfde zorgvuldigheid, haarscherpe kwaliteit en professionele afwerking.



## INTERIEURARCHITECTEN

Ook voor interieurs van nieuwbouw- of renovatieprojecten met een pittig karaktertje, of voor een beursstand die écht moet opvallen kunnen wij creatieve ideeën aanreiken.

Als interieurarchitect bulk je van de geniale invallen. Altijd leuk als er dan iemand zoals wij meegaat in je enthousiasme. We zoeken graag mee naar mogelijkheden om uw idee te realiseren.

Onze innovatieve materialen helpen om uw zorgvuldig ontworpen interieurs van een extra wow-factor te voorzien.

# Workflow

De meeste opdrachten volgen een bepaald traject van idee tot uitwerking. Het is een proces waarbij we elke stap met evenveel zorg en aandacht behandelen.

We begrijpen dat dit voor veel mensen niet zo vanzelfsprekend is omdat dit grotendeels achter de schermen gebeurt alvorens de oplevering of plaatsing gebeurt. Daarom geven we graag een blik op de belangrijkste stappen voor een perfect resultaat.



## DOELSTELLING

Elke opdracht begint bij het bepalen van wat de klant wil bereiken en op welke manier we dit best realiseren. We maken een afspraak bij ons of op de locatie om het project te bespreken en gericht advies te kunnen geven. Kleine opdrachten kunnen natuurlijk ook via mail besproken worden.



## IDEE EN OFFERTE

Alvorens er iets geproduceerd kan worden moet er natuurlijk over het kostenplaatje gesproken worden. Ons team analyseert de briefing en zorgt indien nodig voor een eerste ontwerp gekoppeld aan een scherpe offerte.



## DESIGN & PLANNING

Wanneer een offerte wordt goedgekeurd werken we het design tot in de puntjes uit of maken we de door u aangeleverde bestanden klaar voor productie. We maken ook een duidelijke planning voor de plaatsing, levering of ophaling.



## PRODUCTIE & UITWERKING

Na een finale goedkeuring door de klant gaan we over tot productie, afwerking en eventuele plaatsing. Ons team zorgt er voor dat uw product "plug & play" geïnstalleerd wordt of uw bestelling zorgvuldig ingepakt wordt voor transport.

# Ons Team van Professionals

Bij ViaPrintix is teamwork de basis van ons succes. Ons team bestaat uit een groep hardwerkende vakspecialisten die elk hun eigen unieke expertise bijbrengen en met trots en passie hun werk uitvoeren.



**WESLEY DEWACHTER**  
Bestuurder | Managing director



**JOZEFIEN BERNAERTS**  
Graphic designer | Project Manager



**YVES VAN DEN BROECK**  
Accountmanager



**JOLIEN DE ROYE**  
Car wrapper | Installer



**DENNIS EMANUEL DUTICA**  
Installer | Production



**ALAIN JACOBS**  
Bestuurder | Sales director



**ROBIN CLYMANS**  
Graphic designer



**CARINE DE WULF**  
Sales



**CEDRIC SCHELLENS**  
Car wrapper | Installer



**DIRK OPDEBEECK**  
Installer | Production



**JOHAN CEULEERS**  
Bestuurder | Production director



**CÉLINE LELIAERT**  
Graphic designer | Interior designer



**MACHTELD VAN HOVE**  
Accountant



**PHILLIP LARIVIÈRE**  
CNC Specialist



**CLAUDE FERAY**  
Print | Production





print.



VIAPRINTIX

VIAPRINTIX

VIAPRINTIX

VIAPRINTIX

VIAPRINTIX

VIAPRINTIX

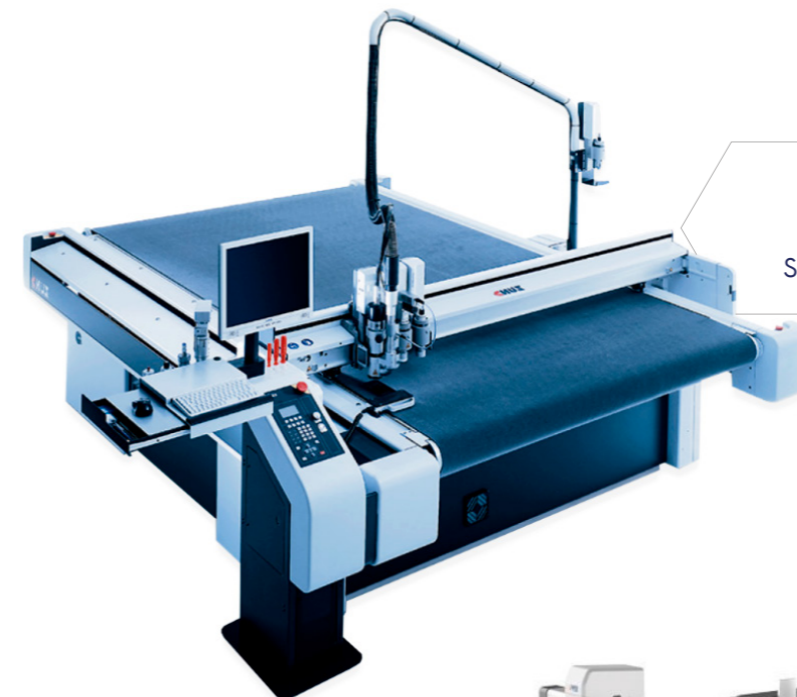
Little Giant

# Machinepark

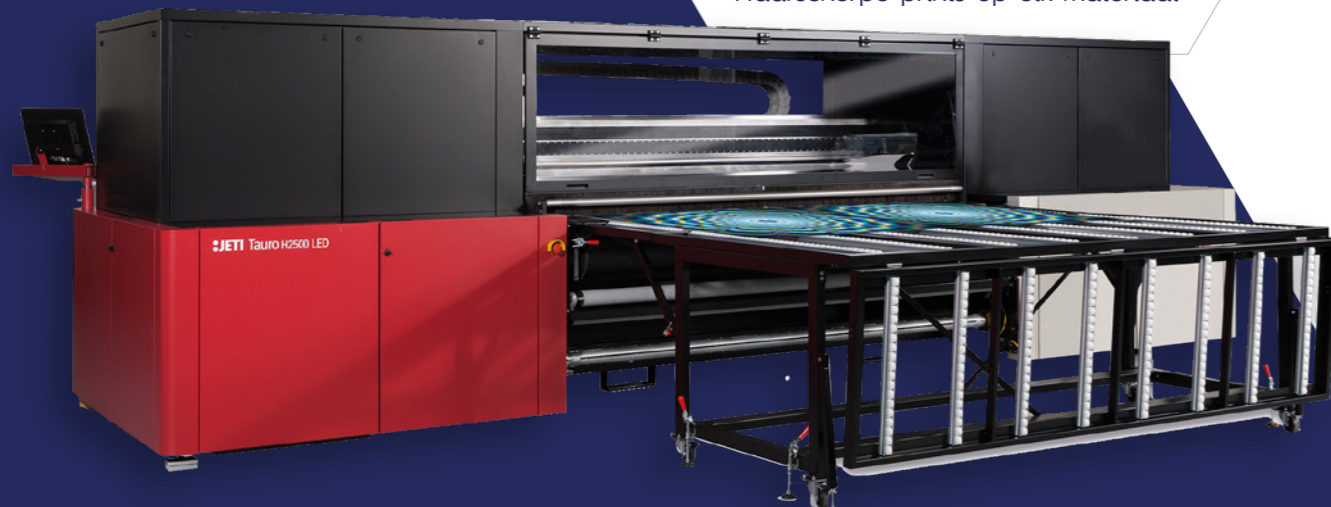
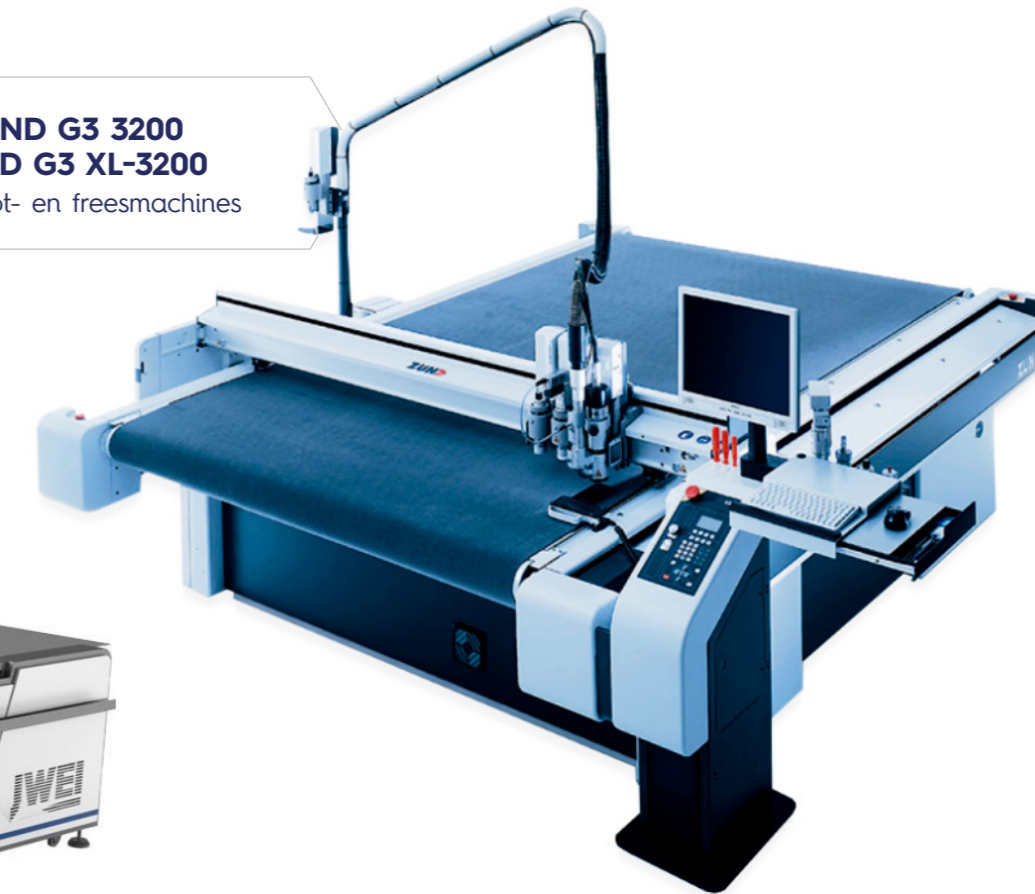
Ons cutting-edge machinepark en opgeleide operatoren zorgen er voor dat we alles intern kunnen produceren, de hoogste kwaliteit kunnen waarborgen en om speciale wensen moeiteloos te kunnen toevoegen aan het productieproces.



**CANON COLORADO M5W**  
Hoge resolutie prints op groot formaat



**ZÜND G3 3200**  
**ZÜND G3 XL-3200**  
Snij-, plot- en freesmachines



**JETI TAURO H2500 LED**  
Haarscherpe prints op elk materiaal



**EPSON S80600L**  
Hoog resolutie prints op groot formaat



**JWEI LST0311-0806-RM**  
Automatische snijtafel



**SUMMA SNIJPLOTTER**  
Rolplotter



**TROTEC LASER**  
Lasercutting & gravure



**BRM LASER**  
Lasercutting & gravure

# Grafische ontwerp, branding & huisstijl

Heeft u reeds een drukklaar bestand?

Kijk onze aanleverespecificaties na >>>  
[www.viaprintix.be/info](http://www.viaprintix.be/info)



Heeft u een ontwerp, maar weinig technische kennis of gebrek aan tijd?

We helpen u graag met het productieklaar maken van uw ontwerpen.

Nog geen ontwerp, logo, brand- of huisstijl?

Onze grafisch vormgevers met een brede ervaring en kennis luisteren met plezier naar uw verhaal om uw bedrijf of merk met prachtige ontwerpen visueel zichtbaarte maken.



## PRODUCT BRANDING

Product branding is belangrijk omdat het de basis legt om producten te positioneren en te promoten. Een succesvolle productmarketingstrategie gaat ook na de productlancering door om ervoor te zorgen dat mensen op de hoogte blijven van het product en de manier waarop het kan worden gebruikt.

Het is een proces met een aantal stappen die er voor zorgen dat uw product de correcte eerste (en blijvende) indruk maakt bij zijn doelgroep. Een aantal belangrijke stappen zijn: productanalyse, boodschap en positionering, productgerelateerde content ontwikkelen en de uiteindelijk productlancering.



## GRAFISCH ONTWERP & HUISSTIJL

Ook bedrijven die geen fysiek product verkopen hebben groot belang bij het visueel naar buiten brengen van hun zaak. Grafische vormgeving is het vormgeven van een bepaalde sfeer die uw bedrijf moet uitstralen, met als doel om met mensen te delen waar een bedrijf voor staat. Dit moet een vertaling zijn van zowel de creatieve als technische vaardigheden van uw bedrijf. Een aantal belangrijke zaken die een bedrijf moet hebben zijn: een logo, huisstijl, social media stijl, wagen besticering etc.



**Oplossingen**  
**op Maat**

# Print to Plate

Wij zijn marktleider in het printen op diverse plaatmaterialen. Onze Agfa Gevaert Jeti Tauro 2500 LED-printer, levert haarscherpe prints aan indrukwekkende snelheden van 390 m<sup>2</sup> per uur.

Onze Zund snijtafels kunnen nauwkeurig snijden en frezen voor een perfect eindresultaat.

## MATERIALEN



**DIBOND**  
Hoge duurzaamheid met stijlvolle look



**KUNSTSTOF**  
Economisch interessant



**ACRYLAAT**  
Transparant of dekkend in verschillende kleuren



**KARTON**  
Veelzijdig en recycleerbaar

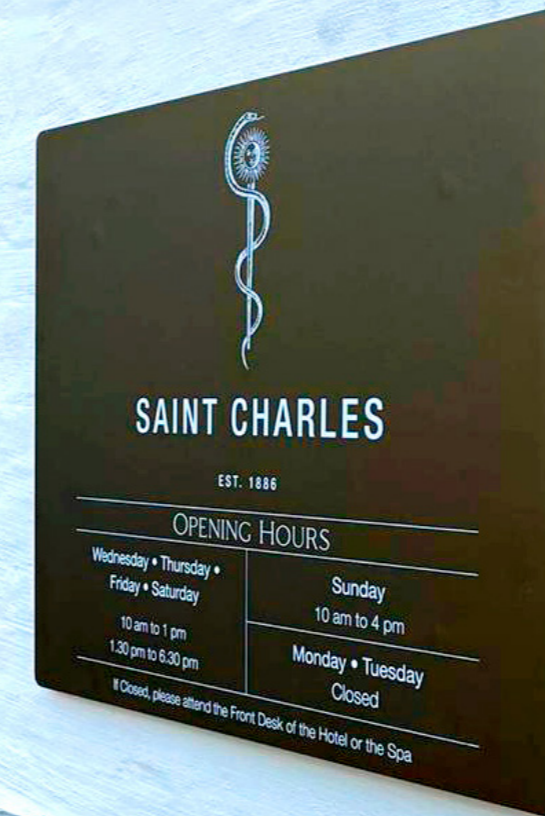


**HOUT**  
Recycleerbaar en luxueuze look



## REALISATIES

[www.viaprintix.be/print-to-plate](http://www.viaprintix.be/print-to-plate)  
< SCAN // KLIK



# Stretchdoeken & Frames

Ontdek de veelzijdigheid van onze stretchdoekframes, een ideale keuze voor beurzen, showrooms, etalages en interieurtoepassingen. Beschikbaar in vrijstaande, enkel- en dubbelzijdige varianten, bieden wij ook frames met akoestisch materiaal en verlichtingsopties.

## MATERIALEN



**DEKOSTOF DOEK**  
Economisch interessant



**DEKOSTOF BLOCKOUT DOEK**  
Kwalitatief



**VELOURS DOEK**  
Hoogwaardig polyester met luxe uitstraling

## VERLICHT

## TOEPASSINGEN



**STANDAARD**  
Geschikt voor wand, plafond en vrijstaand gebruik.



**LED VERLICHTING**  
Levendigere kleuren en is geschikt voor wanden.



**ACOUSTISC MATERIAAL**  
Verbeterd de acoustiek of dempt lawaaihinder en komt als paneel, desk- en roomdevider.

## ONVERLICHT

## REALISATIES



[www.viaprintix.be/stretchdoeken](http://www.viaprintix.be/stretchdoeken)  
< SCAN // KLIK



# Gevelconstructies

Onze aanpak is hands-on. Met onze kraanwagen en mobiele werkplaats van 21 meter zijn zelfs lastige locaties haalbaar. Onze specialisten garanderen professionele installaties die de verwachtingen overtreffen.

## MATERIALEN



### SPANDOEKFRAMES

Sterk en licht frame gemaakt van aluminium



### KLOPFRAMES

Strakke, nette en luxe uitstraling



### BANIERENSYSTEMEN

Langwerpige banieren



### DIBOND

Hoge duurzaamheid met stijlvolle look



### ACRYLAAT

Transparant of dekkend in verschillende kleuren



### MAATWERK

Alle formaten en vormen zijn mogelijk



## REALISATIES

[www.viaprintix.be/gevelconstructies](http://www.viaprintix.be/gevelconstructies)  
< SCAN // KLIK



# Interieurstyling

Verrijk uw ruimte met onze op maat gemaakte en hoogwaardige interieurtoepassingen. We weerspiegelen fijlloos de filosofie van uw bedrijf of accentueren uw persoonlijke stijl. Onze aanpasbare ontwerpen bieden eindeloze mogelijkheden.

## MATERIALEN



### NAADLOOS FOTOBEBANG

Extra grote formaten zonder naden



### TRANSLUCENTE FOLIE

Lichtdoorlatend en originele look



### INTERIEURFOLIE

Realistische structuren



### ZANDSTRAALFOLIE

Zandstraal effect voor vlakke oppervlakken



### MUURSTICKER

Met lijnlaag geschikt voor muren



### ACOUSTISCHE VILT

Geluidsdempend en uniek



## REALISATIES

[www.viaprintix.be/interieurstyling](http://www.viaprintix.be/interieurstyling)

< SCAN // KLIK





# Case Study

## Sappi Europe



PLANNING



PRODUCTIE



ONTWERP



PLAATSING

In het iconische hoofdkantoor van wereldbedrijf Sappi in Brussel hebben we onze expertise kunnen aantonen.

We hebben diverse verfijnde interieur accenten gecreëerd die de esthetiek van het kantoor naar een hoger niveau hebben getild.

Bovendien hebben we een eyecatcher muur achter de receptie gerealiseerd, voorzien van een acrylaat in combinatie met interieurprint en een verlicht logo, naast een indrukwekkende green wall. Dit project heeft niet alleen bijgedragen aan de visuele uitstraling van Sappi's kantoor, maar heeft een warm welkom voor bezoekers gecreëerd. Het resultaat is een geslaagde samenwerking die het vakmanschap en de creativiteit van ons team benadrukt.



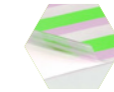
**DOOSLETTERS**  
3D wandverlichting



**ACRYLAAT**  
Transparant of dekkend in verschillende kleuren



**INTERIEURFOLIE**  
Realistische structuren



**ZANDSTRAALFOLIE**  
Zandstraal effect voor vlakke oppervlakken



**MUURSTICKER**  
Met lijmlaag geschikt voor muren



# Wayfinding

Met precisie en strategische plaatsing van wayfinding voorzien we locaties van optimale oriëntatie met een aantrekkelijke styling. Door gebruik te maken van symbolen en duidelijke typografie minimaliseren we verwarring en bevorderen we de toegankelijkheid.

## MATERIALEN



### DIBOND

Hoge duurzaamheid met stijlvolle look



### KUNSTSTOF

Economisch interessant



### ACRYLAAT

Transparant of dekkend in verschillende kleuren



### ZANDSTRAALFOLIE

Zandstraal effect voor vlakke oppervlakken



### MUURSTICKER

Met lijmlaag geschikt voor muren



### STAAL | BRONS | ALUMINIUM

Robuuste en luxueuze look



## REALISATIES

[www.viaprintix.be/wayfinding](http://www.viaprintix.be/wayfinding)

< SCAN // KLIK



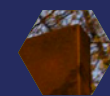
# Lichtreclame

Met ons uitgebreid assortiment aan lichtreclame transformeren we elke wand in een blikvanger. In- en outdoor zorgen onze experts er voor dat uw visuele branding, ongeacht de complexiteit van de plaatsing, perfect tot zijn recht komt.

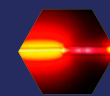
## MATERIALEN



**DOOSLETTERS**  
3D wandverlichting



**TOTEM**  
Vrijstaand met luxue uitstraling



**GAS NEON**  
Luxe wandverlichting



**LED NEON**  
Budget wandverlichting



**PLAATMATERIAAL**  
Uitgefreesd dibond, metaal, plexi of hout



**INDIRECT  
VERLICHT**



**REALISATIES**

[www.viaprintix.be/lichtreclame](http://www.viaprintix.be/lichtreclame)  
< **SCAN // KLIK**



**DIRECT  
VERLICHT**



# Case Study

## Botanic Sanctuary Antwerp

- PLANNING
- PRODUCTIE
- ONTWERP
- PLAATSING

### OPDRACHT

Na het succesvol afronden van diverse projecten in verschillende hotels, waaronder het PostX hotel in Berchem, benaderde Iret Development ons om onze expertise te benutten voor hun nieuwste prestigieuze project, het Botanic Sanctuary Antwerp.

We hebben intensief samengewerkt, vanaf het allereerste ontwerp tot aan de uiteindelijke realisatie, om de wayfinding en signalisatie volledig te ontwikkelen. Met gebruik van hoogwaardige materialen hebben we een naadloze en luxueuze ervaring gecreëerd voor de gasten van dit bijzondere hotel. Het resultaat is een unieke en elegante omgeving die de bezoekers moeiteloos door het hotel leidt en hun verblijf onvergetelijk maakt. Dit project heeft onze reputatie als toonaangevende experts in wayfinding en signalisatie versterkt.



### PROJECT DETAILS

- 108 Kamers en suites
- 3 Michelin-starred restaurant
- 2 fine-dining restaurants
- Henry's Bar with a Botanic-branded level of service
- 14 fully equipped conference, meeting and event rooms
- On-site 15th century chapel
- 1,000sqm Botanic Health Spa & Club

# Case Study

## BOTANIC SANCTUARY ANTWERP



### MATERIAAL

-  **DOOSLETTERS**  
3D wandverlichting
-  **TOTEM**  
Vrijstaand met luxue uitstraling
-  **BANIERENSYSTEMEN**  
Langwerpige banieren
-  **KLEURFOLIE**  
Hoge duurzaamheid
-  **ZANDSTRAALFOLIE**  
Zandstraal effect voor vlakke oppervlakken
-  **MUURSTICKER**  
Met lijmlaag geschikt voor muren
-  **HOUT**  
Recycleerbaar en luxueuze look
-  **STAAL | BRONS | ALUMINIUM**  
Robuuste en luxueuze look
-  **DIBOND**  
Hoge duurzaamheid met stijlvolle look



# Digitale Toepassingen

Maak uw ruimte hypermodern met onze dynamische schakelfolie. Wissel on demand tussen privacy, openheid of een moderne raamprojectie.

Wij leveren LED schermen in alle formaten en uitvoeringen, standaard tot transparante, robuust of lichtgewicht.

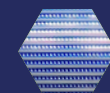
## MATERIALEN



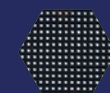
**SCHAKELFOLIE** (Exclusief in België)  
Wissel tussen privacy en binnekijk



**PROJECTIEFOLIE**  
Projecteer langs binnen op ramen



**TRANSPARANTE LED SCHERMEN**  
Geschikt voor etalages



**IN- & OUTDOOR LED SCHERMEN**  
Stijlvolle led schermen



## REALISATIES

[www.viaprintix.be/digitale-toepassingen](http://www.viaprintix.be/digitale-toepassingen)  
< SCAN // KLIK

# POS Materiaal

Wij bieden in-house geproduceerde POS materialen aan correcte prijzen, zowel voor grote als kleine formaten en oplages in alle bedenkbare vormen. We voorzien oplossingen die passen bij elk doeleind en budget. We leveren gebruiksvriendelijke systemen die eenvoudig transporteerbaar en op te zetten zijn.

## MATERIALEN



**DIBOND**  
Hoge duurzaamheid met stijlvolle look



**KUNSTSTOF**  
Economisch interessant



**ACRYLAAT**  
Transparant of dekkend in verschillende kleuren



**KARTON**  
Veelzijdig en recycleerbaar



**HOUT**  
Recycleerbaar en luxueuze look

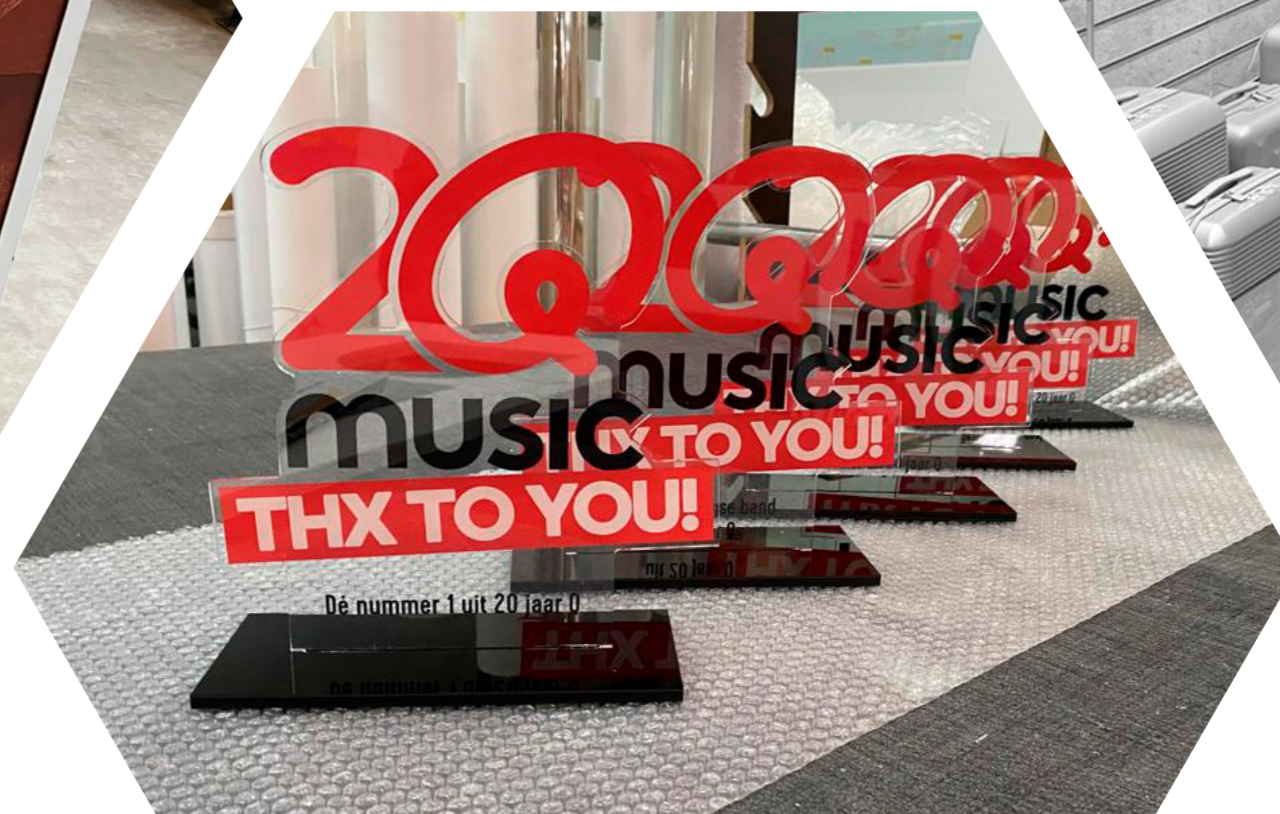


VACHEMENT BONNE,  
CETTE BOISSON CHOCOLATÉE  
SANS LAIT  
alpro



## REALISATIES

[www.viaprintix.be/pos-materiaal](http://www.viaprintix.be/pos-materiaal)  
< SCAN // KLIK



# Lasergraveren

Door met onze hypermoderne lasers te graveren geven we objecten, panelen of zelfs organisch materiaal zoals fruit een unieke en elegante uitstraling.

Onze lasers zijn ook te huur om een vleugje innovatie toe te voegen aan uw evenement en een lang herinnerbare impact na te laten.

## MATERIALEN



**HOUT**  
Recycleerbaar en luxueuze look



**STAAL | BRONS**  
Robuuste en luxueuze look



**DIBOND**  
Hoge duurzaamheid met stijlvolle look



**KUNSTSTOF**  
Economisch interessant



**ACRYLAAT**  
Transparant of dekkend in verschillende kleuren



## REALISATIES

[www.viaprintix.be/lasergraveren](http://www.viaprintix.be/lasergraveren)  
< SCAN // KLIK





# Bestickering

Bestickering is een snelle manier om een, al dan niet permanente, boodschap op uw etalage, muren of deuren aan te brengen. Zelfs het bestickeren van een kast of object is mogelijk en kan een economisch voordelige blikvanger zijn. Deze marketingtechniek is een vaste waarde in de retail- en horecasector die zijn efficiëntie bewezen heeft.

## MATERIALEN



### KLEURFOLIE

Hoge duurzaamheid



### PERMANENTE FOLIE

Hoge duur- en houdbaarheid



### DOT FOLIE

Verwijderbaar zonder lijmresten



### ONE-WAY-VISION FOLIE

Voor transparante ondergrond



### ZANDSTRAALFOLIE

Zandstraal effect voor vlakke oppervlakken



## REALISATIES

[www.viaprintix.be/bestickering](http://www.viaprintix.be/bestickering)

< SCAN // KLIK



# Car Wrapping & Bestickering

Transformeer uw wagen in een rijdend uithangbord voor uw bedrijf, verander de kleur of accentueer details. Car wraps en bestickering hebben een spectaculaire impact op het uiterlijk van uw voertuig en beschermen de lak.

## MATERIALEN

-  **KLEURFOLIE**  
Hoge duurzaamheid
-  **PRINT WRAP FOLIE**  
Bedrukbaar
-  **PERMANENTE FOLIE**  
Hoge duur- en houdbaarheid
-  **DOT FOLIE**  
Verwijderbaar zonder lijmresten
-  **MAGNEETFOLIE**  
Herbruikbaar voor metalen ondergrond



WRAPPING



REALISATIES

[www.viaprintix.be/car-wrapping](http://www.viaprintix.be/car-wrapping)  
< SCAN // KLIK



BESTICKERING

# Case Study

## TORFS vrachtwagen vloot



PLANNING



PRODUCTIE



PLAATSING

### OPDRACHT

Torfs gaf als één van onze vele trouwe klanten de opdracht tot het bestickeren van hun vrachtwagens die dagelijks het hele land doorkruisen en meer dan 80 winkels van producten voorzien. Bij Torfs zijn ze zich bewust hoe belangrijk het uiterlijk van deze voertuigen is voor het imago van een bedrijf en was een fijlloze plaatsing en afwerking noodzakelijk, iets waar we bij ViaPrintix bekend voor staan.



### MATERIAAL



KLEURFOLIE

> Hoge duurzaamheid



PRINT WRAP FOLIE

> Bedrukbaar



BEREIK

GEMIDDELD 95.000 / MAAND

# Testimonials



## LOLA LIZA

**Joachim Rubin**  
CEO

We work very regularly, I could almost say on a weekly basis, with ViaPrintix, and this has been the case for over 5 years. We need a highly agile printer and partner given our need for responsiveness. We can hardly plan everything in the long term. We must be able to adapt to competition and the market. ViaPrintix perfectly meets this need by finding solutions to our timing issues, as well as financial and logistical challenges, and more. We are dealing with a team that understands our needs and adapts to our daily retail challenges. It is a small agency, at least in our perception, given the personalized service, that has all the qualities of a big one.

We work hand in hand with them and trust them, given their professionalism, as well as their involvement in our business. What is more important than being able to work in partnership with our agencies, celebrating successes together, but also finding solutions together to our challenges.

Thanks to Viaprintix, and especially Wesley and Johan, for accompanying us in our everyday challenges.



## CORNELIS BEDDING

**Olivier Cornelis**  
Bestuurder

Al jaren werken wij fantastisch samen met het team van Wesley en Alain. Hun ervaring is cruciaal in de uitstraling van onze winkels. Zowel binnen als buiten communicatie doen ze voor onze 6 winkels. Onze laatste winkel in Rumst is een pareltje geworden. Niets dan lof voor deze creatieve en betrouwbare partner.



## TOYOTA MATERIAL HANDLING

**Jelle Van Brandt**  
Digital Marketing Specialist

Viaprintix heeft ons geholpen bij de creatie van enkele beurswanden. De communicatie verliep zeer vlot en ze zijn ook meedenkend in nieuwe concepten. De kwaliteit van de producten is goed en de levering en installatie ging vlot.



## TORFS

**Yves Baes**  
Sales-, Expansie- en Facility Directeur

Na jarenlang binnen Torfs succesvol met vaste vertrouwde partners te hebben samen gewerkt viel het ons op dat VIAPRINTIX meer en meer de voorkeurpartner begon te worden van andere ketens.

Een signaal om hen minstens ook eens te laten sparren rond een Torfs Communicatie uitdaging in onze winkels 'onze Fashion campagne'.

Met succes kwamen er sterke voorstellen op tafel en werden we al gauw partners in dit verhaal. Ook onze nieuwe camions waarmee we winkels goederen aanleveren werden door hen volledig van toffe beelden voorzien.

Goed overleg, correcte opleveringen aan faire prijzen bieden in deze samenwerking nog vele nieuwe kansen voor de toekomst. Samen Sterk in deze samenwerking!



## PAPRIKA

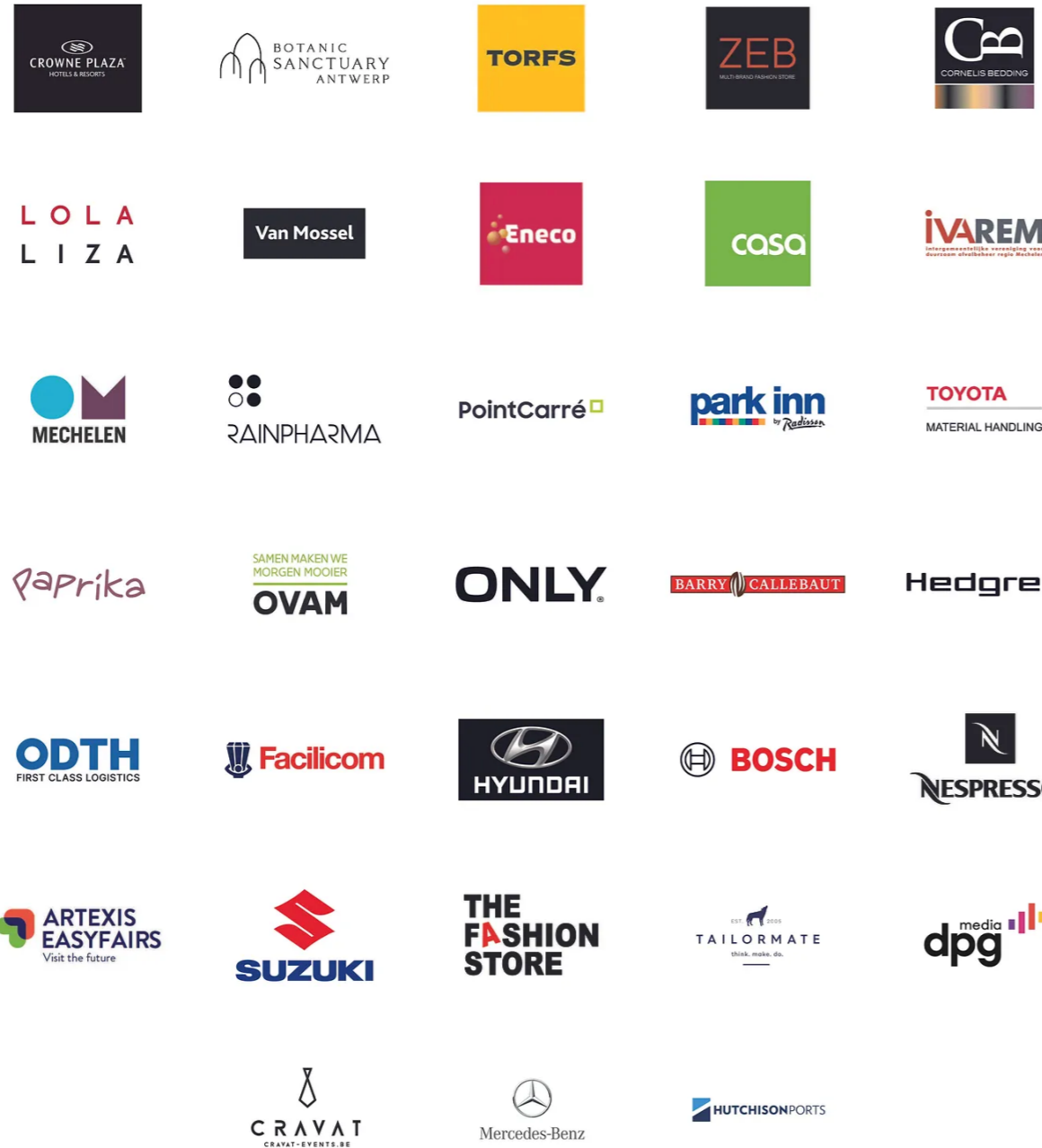
**Dorien Bruyeer**  
Marketing Manager

Ondertussen al bijna 10 jaar genieten wij van een uiterst aangename samenwerking met Wesley, Alain en hun team en we zijn verheugd om onze ervaring te delen. Viaprintix heeft zich bewezen als een betrouwbare partner met een ongeëvenaarde toewijding aan klantenservice. Wat ons meteen opvalt, is de snelle reactie en levering die Viaprintix biedt. Of het nu gaat om vragen, bestellingen of specifieke verzoeken, het team staat altijd paraat en zorgt voor een vlotte afhandeling. Dit heeft ons in staat gesteld om snel en efficiënt te werken, wat van onschatbare waarde is in ons bedrijf.

Ondanks hun groei behouden ze een persoonlijke aanpak die het gevoel van betrokkenheid en zorg versterkt. Het is een genoegen om met een team te werken dat niet alleen professioneel, maar ook vriendelijk en toegankelijk is. Bovendien evolueren ze mee met de tijd en blijven ze streven naar innovatie.

# Referenties

Een greep uit de lokale en internationale bedrijven waarvoor we de visibiliteit van hun product of zaak hebben geoptimaliseerd.



# Contact

## Let's talk!

Wil u graag meer informatie over onze service en producten? Wij beantwoorden met plezier elke vraag.

Om u van een snel en correct antwoord te voorzien bezorgen wij enkel prijzen via e-mail na ontvangst van alle contactgegevens.



### Production director

 Johan Ceuleers  
johan@viaprintix.be

### Managing director

 Wesley Dewachter  
wesley@viaprintix.be


### Sales director

 Alain Jacobs  
alain@viaprintix.be

### Projectmanager

 Jozefien Bernaerts  
jozefien@viaprintix.be

### Accountmanager

 Yves Van den Brouck  
yves@viaprintix.be

### Sales

 Carine de Wulf  
carine@viaprintix.be

### Algemene vragen & boekhouding

+32 15 636 638  
info@viaprintix.be  
www.viaprintix.be



EST. 2009

# VIAPRINTIX

Professional Prints for  
Amazing Ideas

## Openingsuren

Maandag - donderdag  
8.00u - 17.30u

Vrijdag  
8.00u - 16.30u

Zaterdag & zondag:  
gesloten

## Maatschappelijke zetel

ViaPrintix BV  
Steenhoevestraat 8  
2800 Mechelen  
BE0646.897.057